



SOHA SANAT



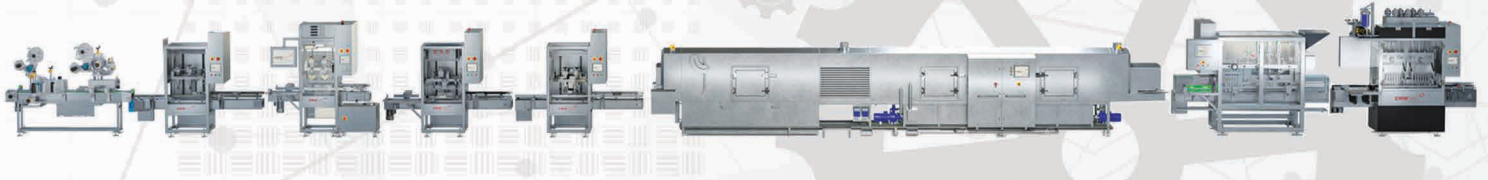
سہا صنعت نوآور توس

خط فرماسیون و فینیشینگ باتری سرب اسید

شرکت سها صنعت در حوزه‌ی اتوماسیون صنعتی و ساخت دستگاه‌ها و ماشین‌آلات در صنایع مختلف از جمله صنایع خودرو و باتری‌سازی فعالیت می‌کند. دستگاه‌های تولیدی این شرکت در زمینه‌ی خطوط تولید باتری، محدود به مرحله خاصی از این خط نبوده و در اتوماسیون بخش‌های مختلف از مرحله‌ی تولید تا مونتاژ و تست، کاربرد دارند.

شرکت سها صنعت، با بهره‌مندی از تیم طراحی و ساخت با تجربه، داشتن تجربه‌ی موفق در پروژه‌های صنعتی، آشنایی با بازار و زنجیره‌ی تأمین قطعات و شناخت کامل فرآیند تولید و آزمایش باتری‌های خودرویی و صنعتی به تولید دستگاه‌های بروز و قابل رقابت با نمونه‌های خارجی تعهد دارد.

خط فرماسیون و فینیشینگ باتری سرب اسید



خط فرماسیون و فینیشینگ مجموعه‌ای از ماشین‌آلات خودکار یا نیمه خودکار است که در انتهای فرآیند تولید باتری سرب اسید قرار دارد و وظایفی مانند پرکردن اسید، شارژ باتری و تست‌های عملکردی را انجام می‌دهد. این دستگاه‌ها با قابلیت شخصی‌سازی کامل مطابق با نیاز مشتری در سها صنعت قابل ساخت و بهره‌برداری هستند.

محصولات شرکت سها صنعت نوآور توس

01



دستگاه خودکار اسیدپرکن

02

حمام آب فرماسیون باتری



03

دستگاه خودکار سنجش
سطح اسید

04

دستگاه آب بندی درب به
کاور اصلی

05

دستگاه تست نشتی هوای
درب

06

دستگاه شست و شو و خشک
کن باتری

07

دستگاه تست تخلیه شارژ
نرخ بالا

08

دستگاه تست نشتی ولتاژ بالا



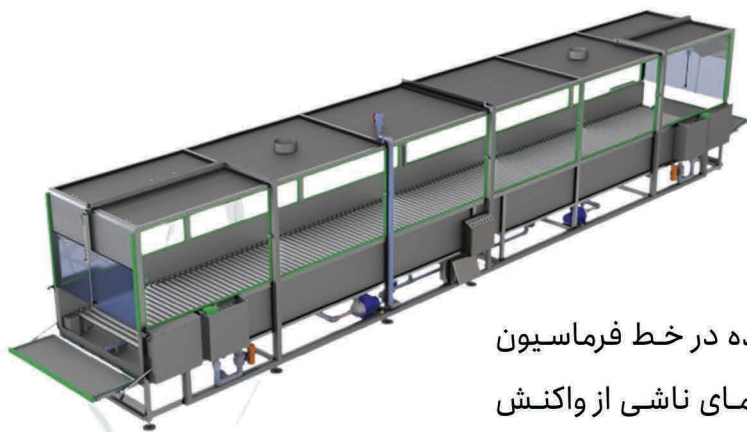
09



دستگاه برس و گریس زنی

10

دستگاه چیدمان اتوماتیک
محصول روی پالت



حمام آب فرماسیون باتری (Battery Formation Water Bath)

این دستگاه به منظور خنک‌کاری تدریجی باتری‌های تولید شده در خط فرماسیون مورد استفاده قرار می‌گیرد. باتری‌ها بعد از تولید به علت گرمای ناشی از واکنش شیمیایی نیاز به خنک‌کاری دارند که این امر توسط حمام آب انجام می‌شود.

مشخصات

- قابلیت استفاده برای تمام انواع باتری های سرب اسیدی
- سیستم‌های پر کردن و تخلیه آب به صورت هم‌زمان برای ایجاد دمای یکنواخت آب
- تنظیم خودکار جریان آب و دما
- استفاده از سنسور جهت جلوگیری از نفوذ آب به داخل باتری
- تنظیم ارتفاع خودکار سطح آب برای انواع مختلف باتری‌ها با استفاده از پی ال سی
- استفاده از هود جهت جذب گازهای تولید شده در حین شارژ

دستگاه ثانویه آب‌بندی درب به کاور (Second Lid Heat Sealing)

دستگاه آب‌بندی تمام اتوماتیک برای آب‌بندی کاور دوم به کاور اصلی باتری طراحی شده است. این دستگاه تنظیمات موقعیتی، دما و زمان‌بندی‌ها را طوری ذخیره‌سازی می‌کند که دسترسی به آن‌ها در صورت هرگونه فراخوانی به سادگی امکان‌پذیر باشد.



مشخصات

- دارای دو هد مجزا با قابلیت کارکرد به طور جداگانه یا هم‌زمان
- دارای سیستم مرکزیابی و موقعیت دهی باتری با فیکسچر قابل تنظیم
- استفاده از صفحه گرم کن ویژه جهت انتقال حرارت یکنواخت و استفاده از استیل ضد زنگ برای عملیات بلند مدت
- استفاده از سرو موتور جهت کنترل و نگهداری دقیق درپوش و صفحه گرمکن
- سیستم خنک‌کننده برای جلوگیری از آسیب به درپوش‌ها در حین ذوب شدن
- ظرفیت ۶ باتری در دقیقه

دستگاه خودکار سنجش سطح اسید (Acid Leveling)

این دستگاه برای بررسی کم و زیاد بودن اسید سولفوریک در باتری های خودرو طراحی شده است. این دستگاه شامل چندین ایستگاه است. اولین ایستگاه سطح اسید در باتری را بررسی کرده و چنانچه باتری کمتر از حد مجاز پر باشد، سطح آن بالا می رود. در صورتی که باتری بیش از حد پر شود، اسید توسط پمپ های دیافراگمی از باتری خارج می شود.



مشخصات

- فرآیند خودکار بررسی سطح و تراز کردن سطح به صورت مستقل
- تراز دقیق با استفاده از مانیتورینگ الکتروود تنگستن
- تأیید بررسی سطح برای بازرسی کیفیت
- دارای سیستم ریجکت برای باتری های معیوب
- مقاومت در برابر اسید
- ظرفیت ۵ باتری در دقیقه

دستگاه خودکار اسید پرکن (Acid Filling)

از این دستگاه برای پر کردن سلول های باتری با اسید استفاده می شود. این دستگاه در ابتدای خط فرماسیون قرار گرفته و به دلیل تجهیز با نازل ها و حسگرهای پیشرفته، دقت و سرعت قابل توجهی در پر کردن باتری ها به میزان مناسب دارد.



مشخصات

- دارای نازل هایی با طراحی خاص برای پر کردن و تراز کردن سطح اسید
- دارای سیستم کنترل سطح و فیلتراسیون در مخزن اسید
- دقت حجم پر کردن
- تولید کارآمد و بهره وری بالا
- ظرفیت ۵ باتری در دقیقه





دستگاه تست نشتی هوای درب دوم باتری (Second Lid Air Leakage Test)

این دستگاه به منظور بررسی احتمال نشتی در باتری و آببندی انواع باتری وسایل نقلیه طراحی شده و باتری‌های دارای نشتی را با اعمال فشار هوا و بررسی میزان افت آن شناسایی می‌کند. سرعت و ضریب اطمینان بالای این دستگاه از مهمترین ویژگی‌های آن است.

مشخصات

- دارای دو هد مجزا با قابلیت کارکرد به طور جداگانه یا همزمان
- دارای سیستم مرکزیابی و موقعیت دهی باتری با فیکسچر قابل تنظیم
- قابلیت تنظیم فشار و زمان تست
- دارای سنسور فشار با دقت ۱ میلی‌بار
- قابلیت تشخیص باتری و سلول معیوب و دارای سیستم ریجکت
- ظرفیت ۶ باتری در دقیقه

دستگاه تست تخلیه شارژ نرخ بالا (High Rate Discharge Test)

تخلیه‌ی بار الکتریکی باتری بعد از شارژ اولیه، یک تست ضروری برای بررسی قابلیت اطمینان، کیفیت و عملکرد باتری‌ها است که باید با جریان بالا و در زمان کم انجام شود. دستگاه تست تخلیه شارژ با نرخ بالا به گونه‌ای طراحی شده که توانایی انجام این تست را طبق استانداردهای موجود دارد.



مشخصات

- تست دشارژ اتوماتیک با سرعت بالا برای باتری‌های خودرو
- مجهز به ایستگاه ریجکت برای باتری‌های معیوب
- محافظت در برابر جریان بیش از حد و گرمای بیش از حد
- تولید کارآمد و بهره‌وری بالا
- سیستم تنظیم و موقعیت یابی آسان باتری با فیکسچرهای از پیش تنظیم شده
- ظرفیت ۸ باتری در دقیقه

دستگاه شست و شو و خشک کن باتری (Battery Washing & Drying)



این دستگاه به منظور پاکسازی بدنه‌ی باتری از اسیدهای احتمالی باقیمانده بر روی آن طراحی شده است. شست و شو توسط سیستم برس‌های چرخان انجام شده و فن‌های توان بالا وظیفه‌ی خشک کردن باتری‌ها را بر عهده دارند.

مشخصات

- ظرفیت بالا با سرعت خشک کنندگی سریع
- دارای هشت درب برای دسترسی و نگهداری
- قابلیت خشک کنندگی از سه جهت
- دارای چهار ایستگاه جهت بهینه کردن شستشو، آب کشی و خشک کردن
- ظرفیت ۶ باتری در دقیقه

دستگاه تست نشتی ولتاژ بالا (High Voltage Leakage Test)

دستگاه تست نشتی ولتاژ بالا برای تشخیص نشتی در باتری طراحی شده است. یک ولتاژ بالا (حداکثر ۱۲ کیلو ولت) به پایانه باتری (الکتروود مثبت) و هر دو ناحیه آب بندی و پایین جعبه باتری (الکتروود منفی) اعمال می شود. وجود پتانسیل الکتریکی بین الکتروودها نشتی باتری را نشان می دهد.



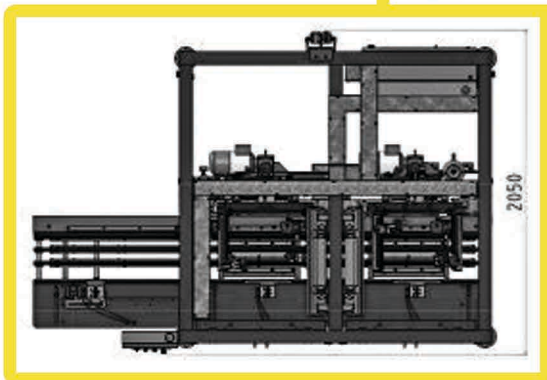
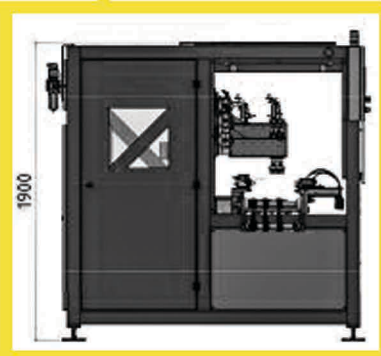
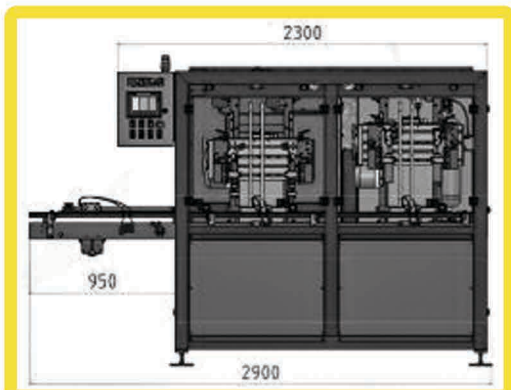
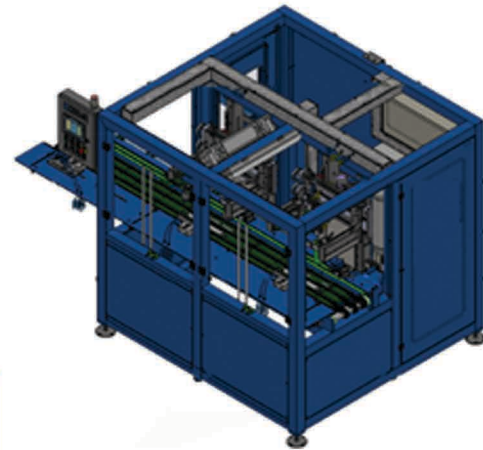
مشخصات

- فرایند تست اتوماتیک
- قابلیت پیدا کردن کمترین نشتی
- دارای میز ریجکت برای باتری های معیوب
- قابل همگام سازی با دستگاه تست تخلیه به عنوان یک واحد ترکیبی
- ظرفیت ۸ باتری در دقیقه



دستگاه برس و گریس زنی (Terminal Brushing & Greasing)

دستگاه برس و گریس زنی ترمینال باتری به گونه ای طراحی شده است که گریس را در دوز مشخص به روی قطب های باتری پمپ کرده و با استفاده برس فولادی، یک پوشش صاف و همگون بر روی قطب ها ایجاد کند.



مشخصات

- تمام اتوماتیک
- مناسب برای تمام انواع باتری
- دارای المان های برس کشی سفارشی
- دارای المان های گریس زنی سفارشی
- قابلیت تعویض براش آسان و سریع
- تعمیر و نگهداری آسان
- مصرف انرژی پایین
- ظرفیت ۶ باتری در دقیقه

دستگاه چیدمان اتوماتیک محصول روی پالت (Cartesian Model Palatalizer)

این دستگاه مجهز به سیستم کنترل تمام اتوماتیک با قابلیت شخصی سازی الگوریتم چیدمان و همچنین سرعتش چینش می باشد. از دیگر ویژگی های برجسته ی این دستگاه، امکان تجهیز آن با انواع گیره های مکانیزی و وکیومی با توجه به نوع محصول و همچنین قابلیت پالت گذاری اتوماتیک می باشد.



مشخصات

- قابلیت تنظیم انواع چیدمان به انتخاب کاربر
- دارای نرم افزار چیدمان جهت تعریف و انتخاب چیدمان های متنوع
- مجهز به پالت فیدر اتوماتیک
- امکان تجهیز به سلفون پیچی اتوماتیک
- دارای سیستم مانیتورینگ و عیب یابی
- ظرفیت ۶ باتری در دقیقه





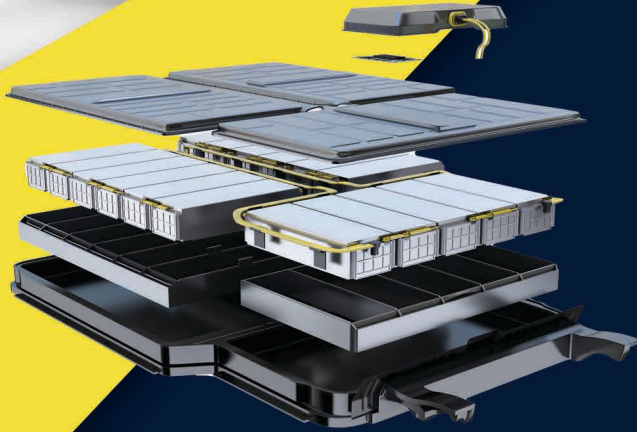
مشهد - بلوار فکوری - دلاوران ۱۱/۲ - ساختمان درفش کاویان 

۰۹۳۵۷۳۷۳۵۳۱ - ۰۹۱۵۵۸۰۶۸۵۲ 

sohasanaat.com  ۰۵۱۳۷۶۰۳۵۲۹ 



SOHA SANAT



سہا صنعت نوآور توس

خط مونتاژ باتری سرب اسید

شرکت سها صنعت در حوزه‌ی اتوماسیون صنعتی و ساخت دستگاه‌ها و ماشین‌آلات در صنایع مختلف از جمله صنایع خودرو و باتری‌سازی فعالیت می‌کند. دستگاه‌های تولیدی این شرکت در زمینه‌ی خطوط تولید باتری، محدود به مرحله خاصی از این خط نبوده و در اتوماسیون بخش‌های مختلف از مرحله‌ی تولید تا مونتاژ و تست، کاربرد دارند.

شرکت سها صنعت، با بهره‌مندی از تیم طراحی و ساخت با تجربه، داشتن تجربه‌ی موفق در پروژه‌های صنعتی، آشنایی با بازار و زنجیره‌ی تأمین قطعات و شناخت کامل فرآیند تولید و آزمایش باتری‌های خودرویی و صنعتی به تولید دستگاه‌های بروز و قابل رقابت با نمونه‌های خارجی تعهد دارد.

خط مونتاژ باتری سرب اسید



خط مونتاژ باتری‌های سرب-اسید بخش حیاتی در تولید این باتری‌ها است که نیازمند ماشین‌آلات پیشرفته و فن‌آوری‌های اتوماسیون می‌باشد. این خط شامل یک سری از فرآیندهای به هم پیوسته برای مونتاژ قطعات و تضمین کیفیت بر مبنای استانداردهای کیفی است. شرکت سها صنعت با آشنایی کامل به این فرآیندها و با اتکا به تجربه‌ی علمی و فنی خود قادر است تمامی تجهیزات و ماشین‌آلات مربوط به این خط را با کیفیت عالی و قابل رقابت با نمونه‌های خارجی طراحی کرده و بسازد.

مدصولات شرکت سها صنعت نوآور توس

01



دستگاه پاکت‌زنی
و دسته‌بندی

دستگاه ریخته‌گری
روی تسمه (COS)



02

03



دستگاه خودکار جوش
بین سلولی

دستگاه تست اتصال
کوتاه



04

05



دستگاه خودکار آب‌بندی
حرارتی

دستگاه تست نشتی هوا



06

07



ذوب داغ (هات‌ملت)

دستگاه پاکت‌زنی و بسته‌بندی (Enveloping & Stacking)

این دستگاه به گونه‌ای طراحی شده است که فرایند پاکت‌زنی صفحات باتری را با مکانیزمی ساده و عملیاتی بهینه انجام دهد. از مهمترین ویژگی‌های این دستگاه می‌توان به امکان برنامه‌نویسی فرایند کنترل و وجود مکانیزم تغذیه صفحات اشاره کرد که آن را به تجهیزاتی کارآمد در خط مونتاژ باتری تبدیل می‌کند.



- مناسب برای انواع مختلف صفحات
- مجهز به تسمه نقاله نگهدارنده و ترازکننده عمودی
- قابلیت تنظیم طول اسپیسر
- ظرفیت پاکت‌زنی ۱۰۰ صفحه در دقیقه
- تنظیم آسان برای ریل‌های راهنما
- مجهز به سیستم تشخیص پاکت‌های خالی

دستگاه ریخته‌گری روی تسمه (Cast On Strap)

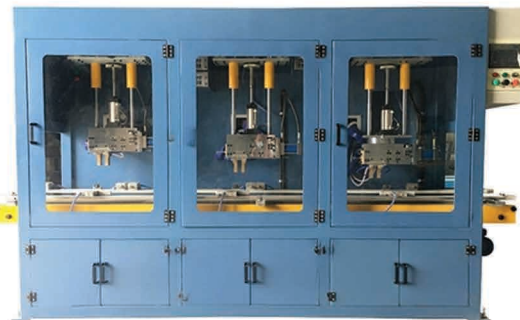
این یک دستگاه مهم و ارزشمند در خط مونتاژ باتری سرب اسید می‌باشد که امکان اتصال گروهی صفحات به یکدیگر و برس‌زنی اتوماتیک گوشه صفحات را فراهم می‌کند. این دستگاه به صورت نیمه اتوماتیک طراحی شده و ظرفیت تولید تا ۳ باتری بر دقیقه (با توجه به نوع و ضخامت صفحات) را دارد. وجود سیستم کنترلی الکترومکانیکی دوار به کاربران اجازه می‌دهد کار به صورت ایمن و کارآمد را می‌دهد.



- مجهز به ۴ ایستگاه کاری دوار
- برس‌کشی اتوماتیک در سه مرحله
- مجهز به سیستم خشک‌کن و پیش‌گرمایش اتوماتیک
- دارای دیگ ذوب سرب با ظرفیت ۱۰۰۰ کیلوگرم
- مجهز به سنسور سطح بر روی دیگ ذوب سرب برای ریخته‌گری دقیق

دستگاه جوش بین سلولی (Intercell Welding)

این دستگاه برای جوشکاری بین سلولی تمام انواع باتری‌های سرب اسید با کیفیت بالا طراحی شده است. این دستگاه مجهز به یک هد عملگر و یک جفت فک است که به صورت هیدرولیکی با حرکت افقی مستقیم بسته می‌شوند. سیستم کنترل جوش مجهز به یک سیستم الکترونیکی ویژه جهت تشخیص جوش معیوب است.



- استفاده از سرو موتور سه محوره برای هد جوشکاری
- دارای سیستم مرکزدهی و موقعیت دهی آسان
- دارای مخزن فشار روغن مدار بسته با سیستم خنک کننده هوا
- دارای صفحه نمایش کنترلی جهت تغییر آسان نوع باتری
- دارای میکرو پروسور جهت کنترل کیفیت جوش به صورت اتوماتیک
- ظرفیت ۳ باتری در دقیقه

دستگاه تست اتصال کوتاه (Short Circuit Testing)

این دستگاه برای تشخیص اتصال کوتاه در باتری‌های سرب اسیدی است که می‌تواند وجود عیوب در جداکننده‌ها، قبل از جوش بین سلولی و همچنین کیفیت جوش بین سلولی را بررسی کرده و وجود اتصال کوتاه را گزارش کند. این دستگاه می‌تواند قبل و یا بعد از جوش بین سلولی قرار بگیرد.



- اعلام باتری معیوب و تشخیص سلول معیوب
- دارای سیستم مرکز یابی آسان باتری با فیکسچر از پیش تنظیم شده
- مجهز به سیستم مهارکننده هیدرولیکی قابل تنظیم
- مجهز به سیستم ریجکت باتری و کانوایر جمع آوری باتری های معیوب
- ظرفیت ۶ باتری در دقیقه



دستگاه خودکار آب‌بندی حرارتی (Heat Sealing)

دستگاه آب‌بندی حرارتی تمام اتوماتیک برای آب‌بندی درب ظرف باتری طراحی شده است. این دستگاه یک سیستم حرارتی قابل اعتماد است که می‌تواند با تنظیم دقیق موقعیت باکس باتری، میزان ذوب و مقدار تراکم آن، آب‌بندی‌های با کیفیت ثابت و بالا ارائه دهد. تمام تنظیمات دستگاه مانند تنظیمات موقعیتی، دماها و زمان‌بندی‌ها به طور ایمن ذخیره می‌شوند و در هر لحظه امکان فراخوانی آن‌ها وجود دارد.



مشخصات

- استفاده از سروو جهت کنترل عمق ذوب
- استفاده از سروو جهت کنترل و نگهداری دقیق درپوش و صفحه گرمکن
- دارای سیستم مرکزیابی و موقعیت دهی باتری با فیکسچر قابل تنظیم
- استفاده از صفحه گرم کن ویژه جهت انتقال حرارت یکنواخت
- ظرفیت ۳ باتری در دقیقه

دستگاه تست نشتی هوا (Air Leakage Test)

دستگاه تست نشت اتوماتیک برای تست تمام انواع باتری‌های خودرو و صنعتی طراحی و از لاستیک سخت یا پلی پروپیلن ساخته شده است تا اطمینان حاصل شود که نشتی هوا در دیواره‌های خارجی یا بین سلولی وجود ندارد. این دستگاه به عنوان ویژگی‌های استاندارد، مجهز به ایستگاه رد و نوار نقاله جمع‌آوری باتری معیوب است.

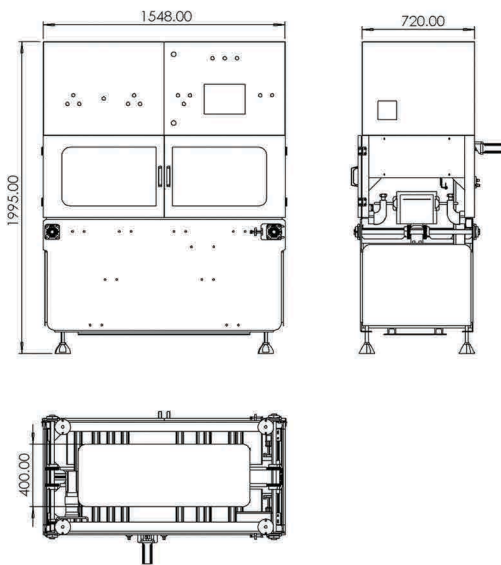


مشخصات

- مجهز به سیستم مهارکننده هیدرولیکی قابل تنظیم
- دارای سیستم مرکزیابی و موقعیت دهی باتری با فیکسچر قابل تنظیم
- اعلام باتری معیوب و تشخیص سلول معیوب
- مجهز به سنسور فشار با دقت ۱ میلی بار
- ظرفیت ۳ باتری در دقیقه

دستگاه ذوب داغ (هات ملت) (Epoxy Dispensing)

این دستگاه جهت تزریق چسب گرم داخل سلول‌های باتری سرب-اسیدی خودرویی، به شکل تمام اتومات، طراحی و ساخته شده است. استفاده از چسب داخل سلول باتری موجب افزایش استحکام صفحات آن در برابر ارتعاشات می‌شود. استفاده از این دستگاه منجر به افزایش سرعت، دقت و کیفیت اعمال چسب نسبت به روش دستی خواهد شد.




مشخصات

- قابل استفاده برای انواع مختلف باتری ها
- رابط کاربری گرافیکی جهت دسترسی و تغییر پارامترهای دستگاه
- دارای ۱ کان (قابل ارتقا به ۲)
- ظرفیت حرارتی ۲۸۰۰ وات
- ظرفیت مخزن ۸ لیتری
- ظرفیت پمپ ۳۵ کیلوگرم
- ظرفیت ۳ باتری در دقیقه





مشهد - بلوار فکوری - دلاوران ۱۱/۲ - ساختمان درفش کاویان 

۰۹۳۵۷۳۷۳۵۳۱ - ۰۹۱۵۵۸۰۶۸۵۲ 

sohasanaat.com  ۰۵۱۳۷۶۰۳۵۲۹ 